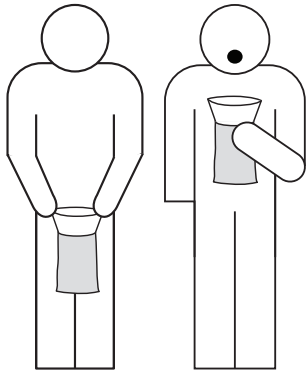




www.amgmedical.com

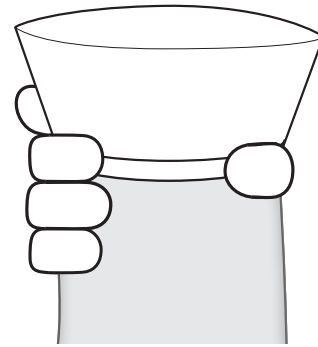
## INSTRUCTIONS



### EASY TO USE / FACILE À UTILISER

Press ends of top to open funnel, place over mouth.

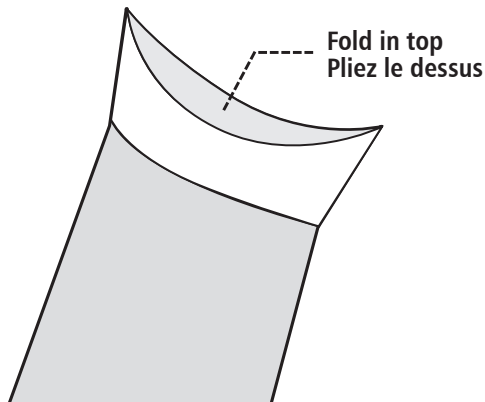
Pour ouvrir, appuyez sur les extrémités de l'entonnoir supérieur et placez-le sous la bouche.



### WIDE OPENING / GRANDE OUVERTURE

Extra-wide, rigid collar allows for easy one hand use. Easy for everyone to use, especially children.

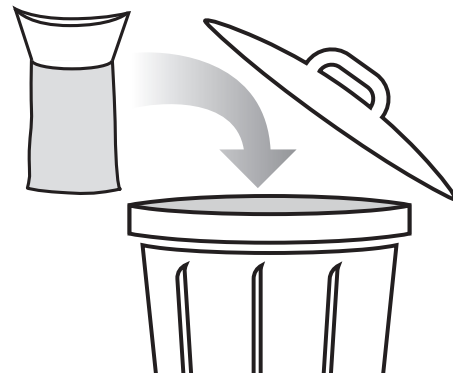
Entonnoir rigide extra-large, qui permet un usage d'une seule main. Facile à manipuler par tous, particulièrement les enfants.



### WON'T LEAK / NE FUT PAS

Inner valve automatically seals contents in. Won't leak or spill even if dropped. For added protection, fold in top on scored line.

La vanne intérieure scelle automatiquement le contenu dans le sac. Il ne fuira pas ou ne se déversera pas même s'il chute. Pour une protection supplémentaire, repliez le haut du sac sur la ligne pointillée.



### NO CLEAN-UP / PAS DE NETTOYAGE

Automatic seal means no spills, no clean-up, no mess. Simply dispose of bag when convenient.

Le joint auto-refermable signifie pas de déversement, pas de nettoyage, pas de gâchis. Il suffit de jeter le sac après utilisation.

Manufactured and printed in China for / A.M.G. Medical Inc.  
Fabriqué et imprimé en Chine pour : 8505 Dalton, Montréal, QC H4T 1V5 Canada • 1-800-363-2381

Distributed in the USA by /  
Distribué aux É.-U. par :

AMG Medical, Inc.  
8396 State Route 9 PMB 1, West Chazy, NY 12992 USA • 1-888-412-4992

P/N 861-0231XX Rev1 1025